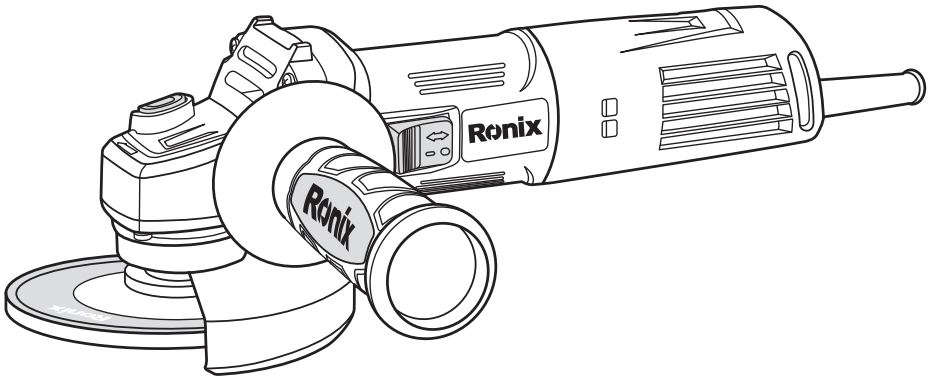


# رونیکس®

آخرین ابزاری که می‌خرید!

مینی فرز ۱۱۵ میلی متر

۳۱۱۱



**12**  
MONTHS  
GUARANTY

**FREE**  
DELIVERY

**BANK**  
SPARE PARTS

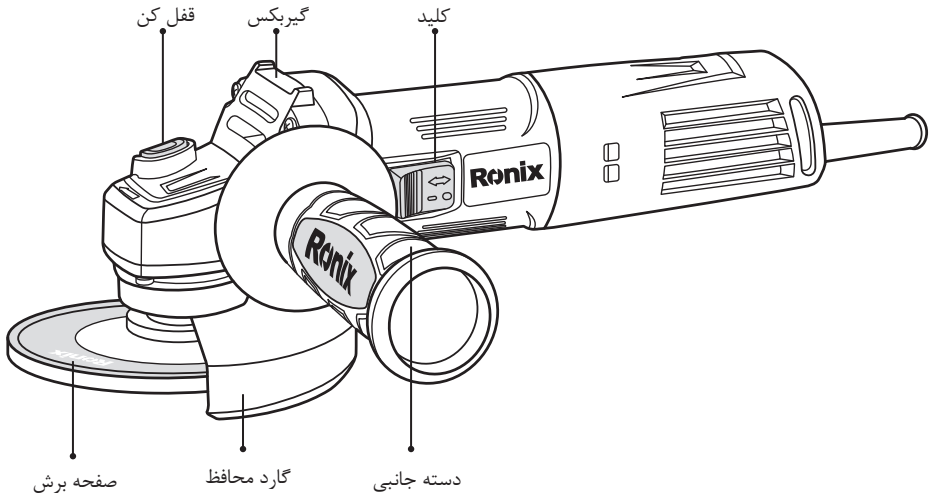
**CALL**  
CENTER  
02161904

[www.ronixtools.com](http://www.ronixtools.com)

## مشخصات فنی

کد محصول	۳۱۱۱
توان	۸۴۰ وات
ولتاژ	۱۱۰/۲۲۰ ولت
فرکانس	۵۰ هرتز
سرعت در حالت آزاد	۱۱۰۰۰ دور در دقیقه
قطر صفحه برش	۱۱۵ میلی‌متر
ظرفیت شفت	۱۴M
وزن	۲ کیلوگرم
متعلقات	دسته جانبی، آچار صفحه، گارد

## اجزا و قطعات دستگاه



## دستورالعمل های کلی ابزار آلات برقی

### ⚠ هشدار!

- لطفا کلیه مواردی که در ذیل قید شده است را با دقت مطالعه فرمائید و به کار برید، عدم پیروی از دستورالعمل های ذیل ممکن است منجر به ایجاد صدمات جبران ناپذیر فیزیکی یا ایجاد اختلال در کارکرد ابزار آلات برقی شوند.

### به موارد ذیل توجه نمایید

#### ■ ایمنی محل کار

- محل کار را تمیز و روشن نگهدارید. محیط های در هم ریخته و تاریک حادثه آفرین خواهند بود.  
- هرگز از ابزار آلات برقی در مجاورت مواد اشتعال زا استفاده ننمایید. ابزار آلات برقی جرقه ایجاد می کنند که ممکن است موجب آتش سوزی گردد.  
- ابزار آلات برقی را هنگام استفاده از دسترس کودکان و افراد غیرمتخصص دور نگهدارید. زیرا ممکن است باعث از دست دادن تمرکز و کنترل دستگاه شود.

#### ■ ایمنی برقی

- دو شاخه دستگاه باید متناسب با پریز باشد. با این کار احتمال برق گرفتگی به شدت کاهش خواهد یافت.  
- در هنگام استفاده از دستگاه به محل عبور لوله، کابل برق مربوط به گرمخانه و یا یخچال و... توجه نمایید.  
- ابزار آلات برقی را در معرض باران و یا رطوبت قرار ندهید. ورود آب به ابزار آلات برقی ممکن است موجب برق گرفتگی شود.  
- هرگز از کابل دستگاه برای حمل آن استفاده ننمایید و یا برای قطع اتصال دستگاه از پریز، کابل را نکشید. همچنین کابل را از معرض حرارت، سطوح نوک تیز، قطعات دوار و روغن دور نگهدارید. کابل های آسیب دیده مستعد بروز برق گرفتگی هستند.  
- هنگام استفاده از دستگاه در محیط های باز، از سیم رابط مناسب استفاده نمایید تا احتمال برق گرفتگی کاهش یابد.  
- هنگام استفاده از دستگاه در محیط های مرطوب حتما از کلید حفاظت جان (RCD) برای اتصال دستگاه به منبع تغذیه برق شهری استفاده نمایید. کلید حفاظت جان، مانند دستکش و کفش ایمنی به افزایش ایمنی فردی کمک می کند.

#### ■ ایمنی فردی

- زمانی که خسته اید یا تحت تاثیر دارو قرار دارید و در مجموع زمانی که در سلامتی کامل به سر نمی برید، هرگز از ابزار آلات برقی استفاده ننمایید. چرا که لحظه ای درنگ و بی دقتی منجر

به صدمات جبران ناپذیری خواهد شد.

- همواره از لوازم ایمنی مانند عینک ایمنی، ماسک هوا، کفش و کلاه ایمنی و محافظ گوش استفاده نمایید تا صدمات فردی کاهش یابد.

- برای اجتناب از شروع به کار ناگهانی دستگاه، قبل از اتصال آن به منبع برق از قرار داشتن کلید در وضعیت خاموش اطمینان حاصل نمایید. همچنین زمانی که آن را جابه جا می کنید، دو شاخه را از پریز جدا کرده و انگشتان را بر روی کلید قرار ندهید.

- قبل از روشن کردن دستگاه از عدم اتصال هرگونه ابزار تنظیم مانند آچار به قطعات دوار اطمینان حاصل نمایید چراکه می تواند منجر به صدمات جبران ناپذیری گردد.

- حالت صحیح قرارگیری پاها و حفظ تعادل بدن حین کار از خارج شدن کنترل دستگاه جلوگیری می نماید. همواره در حین کار از لباس کار مناسب استفاده نمایید. استفاده از لباس های غیر استاندارد و گشاده، جواهرات و داشتن موهای بلند امکان درگیر شدن آنها را با قسمت های متحرک ابزارآلات برقی افزایش داده و ممکن است خطرآفرین شود.

- در صورت استفاده از غبار جمع کن از اتصال صحیح و مناسب آن به دستگاه اطمینان حاصل نمایید. استفاده از چنین لوازم جانبی، مضرات مربوط به غبار را کاهش خواهد داد.

## ■ استفاده از دستگاه

- از اعمال بار اضافه به دستگاه جدا خودداری نمایید. انتخاب درست ابزار برقی مناسب کارتان، باعث کاهش هزینه و زمان و حسن انجام کار برای شما خواهد شد. بنابراین همیشه برای انجام عملکرد مورد نظرتان از ابزار برقی مخصوص به آن کار استفاده نمایید.

- در صورت معیوب بودن کلید دستگاه، هرگز از آن استفاده نکنید و به نزدیک ترین مراکز خدمات پس از فروش **رونیکس سرویس** برای تعمیر آن مراجعه نمایید. هر دستگاهی که با کلید قابل کنترل نباشد، خطرآفرین است و باید تعمیر شود.

- قبل از هرگونه تنظیم یا تعویض لوازم جانبی دستگاه، همچنین زمانی که از دستگاه استفاده نمی کنید دو شاخه را از منبع برق جدا نمایید. این کار از شروع به کار ناگهانی دستگاه جلوگیری خواهد کرد.

- ابزارآلات برقی را از دسترس کودکان و افراد غیرمتخصص دور نگهدارید. ابزارآلات برقی در دسترس افراد آموزش ندیده، خطرآفرین خواهند بود.

- از ابزارآلات برقی به خوبی نگهداری نمایید. هرگونه تنظیمات، گیرکردن قطعات دوار و یا هر وضعیت دیگری که ممکن است بر روی عملکرد دستگاه تاثیر بگذارد را بررسی نمایید و در صورت آسیب دیدگی قبل از استفاده، آن مورد را رفع نمایید. بیشتر حوادث از عدم نگهداری صحیح ابزارآلات برقی رخ می دهد.

- ابزارآلات سوراخکاری را تیز و تمیز نگهدارید. نگهداری مناسب از ابزارآلات برقی موجب کنترل آسان تر دستگاه می گردد و کمتر در قطعه کار، گیر خواهد کرد.

- همواره از ابزار و لوازم جانبی مناسب این دستگاه استفاده نمایید. همچنین از این دستگاه تنها

برای کارهایی که برای آن تهیه و طراحی شده است، استفاده نمایید.

## ■ تعمیرات و نگهداری

– برای هرگونه تعمیر و تعویض قطعات، تنها به مراکز خدمات پس از فروش رونیکس سرویس مراجعه نمایید.

## دستورالعمل های ایمنی دستگاه های فرز

– حتما کلیه موارد ایمنی، هشدارها، دستورالعمل ها، تصاویر و مشخصات ارائه شده در دفترچه راهنما را مطالعه نمایید. رعایت نکردن دستورالعمل های ایمنی ذکر شده می تواند منجر به برق گرفتگی یا آتش سوزی شود و صدمات جبران ناپذیری را به بار آورد.

– هرگز از قطعات جانبی غیر استاندارد و متفرقه استفاده ننمایید، زیرا ممکن است در عملکرد دستگاه اختلال ایجاد نماید.

– سرعت در حالت آزاد صفحه برش باید برابر یا بیشتر از حداکثر سرعت در حالت آزاد دستگاه باشد. اگر سرعت اعمال شده توسط دستگاه به صفحه برش بیشتر از سرعت در حالت آزاد باشد، ممکن است بشکند یا پرتاب شود.

– قطر خارجی و ضخامت صفحه برش باید متناسب با ظرفیت دستگاه باشد. با استفاده از قطر صفحه برش نامناسب دستگاه به راحتی قابل کنترل نخواهد بود.

– قطر شفت صفحه برش، مهره ها و... باید کاملا متناسب با شفت دستگاه باشد، زیرا در صورتی که قطر شفت صفحه برش مناسب قطر شفت دستگاه نباشد، دستگاه لنگ می زند و لرزش شدید خواهد داشت و ممکن است کنترل دستگاه از بین برود.

– هرگز از صفحه برش و یا وسایل جانبی معیوب استفاده ننمایید و قبل از هر بار استفاده مواردی چون ترک خوردگی صفحه برش، هرگونه مشکل پوسته، شل بودن سیم ذغال و یا ترک خوردگی ذغال را بررسی نمایید. اگر دستگاه یا لوازم جانبی آن از دستتان افتاد، بررسی نمایید که خللی در عملکرد دستگاه ایجاد نشده باشد. همچنین بعد از بررسی و نصب لوازم جانبی دستگاه را به مدت ۱ دقیقه بدون بار و با بیشترین سرعت در حالت آزاد روشن بگذارید و خودتان دور از دستگاه بایستید. لوازم جانبی آسیب دیده معمولا در طول این مدت مشخص خواهند شد.

– با توجه به نوع کار از وسایل ایمنی مثل محافظ صورت یا عینک ایمنی و دستکش استفاده ننمایید. همچنین در صورت نیاز از ماسک، محافظ گوش، دستکش و پیش بند کار استفاده ننمایید. محافظ چشم باید به گونه ای باشد که چشم ها را در برابر براده هایی که در اثر عملیات برش ایجاد می شود محافظت نماید. همچنین ماسک هوا باید به گونه ای باشد که قادر به تمیز کردن هوا از ذرات معلق باشد. همین طور قرار گرفتن در معرض صدای بلند در طولانی مدت می تواند منجر به آسیب دیدگی قدرت شنوایی گردد.

- ناظران باید فاصله خود را از میز کار حفظ کنند و هر کسی که به محوطه کارگاهی وارد می شود باید کلیه تجهیزات ایمنی فردی را پوشیده باشد. زیرا ذرات براده ها یا پرتاب صفحه برش شکسته می توانند صدمات جبران ناپذیری را به بار آورند.
- همواره دستگاه را از دسته عایق آن بگیرید زیرا در صورت برخورد صفحه برش با یک سیم پنهان یا کابل دستگاه، قسمت های فلزی برق دار شده و موجب برق گرفتگی خواهند شد.
- همواره کابل دستگاه را از قطعات دوار دور نگهدارید زیرا در صورتی که کنترل دستگاه از دستتان خارج شود کابل بریده خواهد شد و یا در صورت برخورد صفحه برش با مانع، ممکن است دست و بازوی کاربر به داخل قطعات دوار کشیده شود.
- هرگز تا زمانی که دستگاه کاملاً متوقف نشده است آن را رها نکنید و روی زمین نگذارید زیرا ممکن است قطعات در حال چرخش، به سطحی گیر کند و دستگاه از کنترل شما خارج شود.
- هیچ گاه در حالی که دستگاه روشن است آن را جابه جا ننمایید زیرا ممکن است قطعات دوار آن به لباس تان گیر کرده و بدنتان به سمت صفحه برش کشیده شود.
- به طور مرتب دریچه های هواکش دستگاه را تمیز کنید زیرا چرخش پره موتور غبار را به داخل دستگاه وارد میکند و انباشت زیاد این غبارات منجر به آسیب دیدن دستگاه خواهد شد. هرگز نزدیک مواد اشتعال زا از دستگاه استفاده ننمایید زیرا جرقه های حاصل از برش می تواند منجر به آتش سوزی گردد.
- از صفحه برش هایی که نیاز به مایع خنک کننده دارند، استفاده ننمایید؛ زیرا استفاده از آب یا هر مایع خنک کننده دیگر می تواند موجب برق گرفتگی شود.

## هشدارهای ایمنی دیگر

- حتماً از عینک ایمنی استفاده نمایید.
- قبل از استفاده از دستگاه از محل دقیق خطوط برق، تلفن، گاز و آب اطمینان حاصل نمایید. قطع اتصال خطوط برق و آب می تواند منجر به آتش سوزی و برق گرفتگی شود. همچنین ممکن است برخورد با خطوط گاز منجر به انفجار گردد.
- در صورت استفاده نکردن از دستگاه حتماً آن را خاموش کرده و کلید را در وضعیت خاموش قرار دهید. مثلاً در صورت رفتن برق یا زمانی که دستگاه را از برق می کشید توجه کنید که دستگاه خاموش شود. با این کار از شروع به کار ناگهانی دستگاه جلوگیری خواهد شد.
- در هنگام برش صفحه برش حتماً از ماسک و دستگاه های مکنده و غبارگیر استفاده نمایید. استفاده از چنین تجهیزاتی خطرات ناشی از تنفس هوای ناسالم را کاهش می دهد.
- هنگام برش صفحه برش ابتدا یک برش راهنما بزنید. بدون این کار صفحه برش به قطعه کار گیر می کند و ممکن است قلاب کند.
- هنگام استفاده از دستگاه، همواره آن را با دو دست محکم بگیرید و در وضعیت مناسبی بایستید.

- کنترل دستگاه با دو دست بسیار آسانتر خواهد بود.
- قطعه کار را با استفاده از گیره بر روی میز کار محکم کنید. این کار بسیار ایمن تر از نگهداشتن قطعه کار با دست است.
- محیط کار خود را پاکیزه نگهدارید زیرا ترکیب بعضی از مواد بسیار خطرناک است و غبارات بعضی از آلیاژهای سبک به راحتی قابل اشتعال و یا انفجار هستند.
- هرگز از دستگاههای با کابل خراب استفاده نکنید و در صورتی که این کار را کردید هرگز کابل آن را لمس نکنید و آن را توسط دو شاخه از برق جدا نمایید.

## مونتاز دستگاه

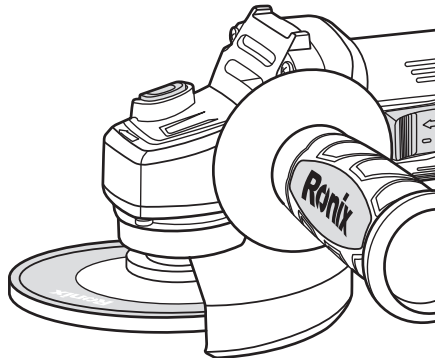
**⚠ هشدار!**

قبل از هرگونه تعمیر و یا تنظیم دستگاه حتما دستگاه را از منبع برق جدا نمایید.

**■ قفل کن**

**⚠ هشدار!**

هرگز زمانی که شفت در حال چرخش است، قفل کن را فشار ندهید. زیرا باعث آسیب دستگاه خواهد شد.  
جهت جلوگیری از چرخش شفت در زمان نصب یا خارج کردن صفحه برش، قفل کن را فشار دهید.



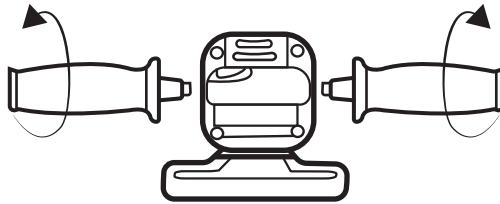
**⚠ هشدار!**

قبل از اتصال دستگاه به برق، حتما ابتدا چک کنید که کلید دستگاه روی حالت خاموش "OFF" باشد.

- برای راحتی کاربر، امکان قفل کردن وضعیت دستگاه روی وضعیت روشن "ON" وجود دارد.
- جهت روشن نمودن دستگاه، کلید را به سمت وضعیت "ON" بکشید و برای ماندگاری در این حالت کلید قفل کن را به سمت پایین فشار دهید.
- جهت خاموش کردن دستگاه، کلید را به سمت وضعیت "OFF" بکشید.

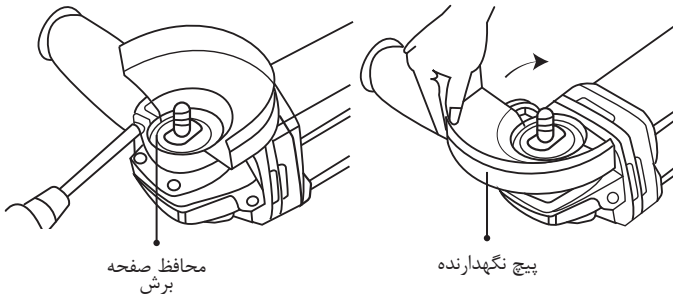
### ■ نصب دسته جانبی

دسته جانبی به راحتی بر روی سوراخ تعبیه شده بر روی گیربکس، قابل نصب است.



### ■ تنظیم گارد محافظ صفحه برش

- محافظ صفحه برش را بر روی شفت قرار دهید
- محافظ صفحه برش را به سمت پائین فشار داده و آن را در جهت فلش بچرخانید.
- سپس پیچ و مهره آن را سفت کنید، به گونه ای که نچرخد.



محافظ صفحه  
برش

پیچ نگهدارنده

- برای بازکردن یا تغییر جهت محافظ صفحه برش، پیچ و مهره آن را باز کرده و محافظ صفحه برش را در جهت فلش بچرخانید.

### ■ نصب صفحه برش

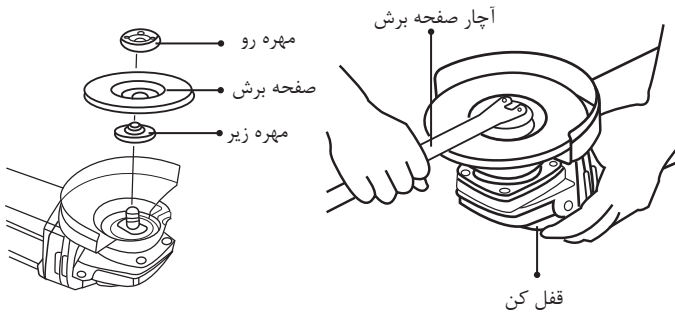


**هشدار!**

هرگز هنگام استفاده از دستگاه و یا بلافاصله بعد از خاموش کردن آن، قفل کن شفت را فشار



- ندهید. این کار باعث آسیب های جدی به دستگاه خواهد شد.
- دستگاه را خاموش کرده و از منبع برق جدا نمایید.
- شفت را با فشردن قفل کن شفت، قفل نمایید.
- مهره زیر را روی شفت قرار دهید.
- صفحه برش را بر روی مهره کوچک قرار داده و سپس مهره رو را بر روی آنها قرار دهید و بپیچانید تا محکم شود.
- از نصب مناسب صفحه برش و فلنج اطمینان حاصل نمایید. سپس آنها را با آچار صفحه برش محکم نمایید.
- برای تعویض صفحه برش، عکس مراحل ذکر شده عمل نمایید.



### ⚠ هشدار!

توجه نمایید که صفحه برش باید آزادانه قادر به حرکت باشد و سوراخ صفحه برش و شفت متناسب باشند. هرگز از واشر برای تنظیم این سوراخ استفاده ننمایید.

## نحوه استفاده

### ■ اتصال به منبع برق

دو شاخه را به پریز بزنید. از سیم رابط بدون سیم اتصال به زمین استفاده ننمایید. همچنین توجه نمایید که نیروی اعمالی به دستگاه کمی کمتر از قدرت درج شده بر روی دستگاه باشد.

### ■ کلید روشن و خاموش

- قبل از اتصال دستگاه به پریز برق از عملکرد مناسب کلید اطمینان حاصل نمایید.
- این دستگاه به گونه ای طراحی شده است که به محض تمام شدن ذغال، دستگاه به طور خودکار خاموش خواهد شد.

## ⚠️ توجه!

در صورت تعویض صفحه برش و یا ابتدای شروع به کار اجازه دهید دستگاه ۱ دقیقه بدون اعمال بار کار کند تا از عملکرد مناسب آن اطمینان حاصل نمایید.

## کاربرد

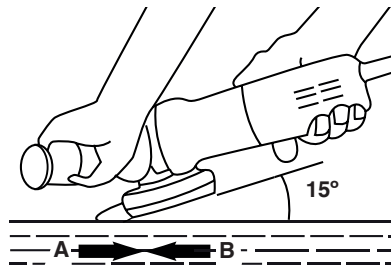
### ⚠️ هشدار!

- برای کاهش احتمال صدمات و جراحات فردی موارد زیر را رعایت نمایید:
- همواره از گارد مناسب دستگاه استفاده نمایید.
- از نصب مناسب گارد اطمینان حاصل نمایید.
- همواره دستگاه را با دو دست محکم نگهداری نمایید.
- همواره از دسته جانبی استفاده نمایید.
- همواره از صفحه برش هایی با سرعت در حالت آزاد بیشتر از سرعت در حالت آزاد دستگاه استفاده نمایید.
- هرگز از حداکثر سرعت ایمنی دستگاه و صفحه برش تجاوز نکنید.

## ■ فرزکاری

### ⚠️ هشدار!

- هنگام فرز کردن فلز، جرقه ایجاد می شود. توجه نمایید مواد محترقه و قابل اشتعال در محیط کار وجود نداشته باشند.
- قبل از روشن کردن دستگاه، دستگاه و دسته جانبی را محکم بگیرید و چند لحظه صبر کنید تا دستگاه به حداکثر سرعت خود برسد سپس آن را به قطعه کار نزدیک نمایید و عملیات فرزکاری را انجام دهید.
- هنگام فرزکاری، دستگاه را تحت زاویه ۱۵ درجه بگیرید و یک نیروی ثابت اعمال نمایید. اعمال نیروی زیاد و یا زاویه بیشتر صفحه برش، ممکن است باعث سوختن قطعه کار گردد.
- همواره دستگاه را به گونه ای محکم بگیرید که جرقه ها و عبارات حاصله دور از بدن پراکنده گردد.



**⚠ هشدار!** هرگز از صفحه برش پروفیل برای فرز کاری استفاده ننمایید که باعث شکستن صفحه برش و جراحات فردی جبران ناپذیری خواهد شد.

## ■ برشکاری

### **⚠ هشدار!**

هنگام برش فلز، جرقه ایجاد می شود. توجه نمایید مواد محترقه و قابل اشتعال در محیط کار وجود نداشته باشند.

- قبل از روشن کردن دستگاه ، دستگاه و دسته جانبی را محکم بگیرید و چند لحظه صبر کنید تا دستگاه به حداکثر سرعت خود برسد سپس آن را به قطعه کار نزدیک نمایید و عملیات برشکاری را انجام دهید.

- هنگام برش های خارجی از سطح مقطع کوچک شروع به کار نمایید.

- همواره از لبه صفحه برش برای برش استفاده نمایید. استفاده از سطح صفحه برش موجب شکستن آن و جراحات فردی جبران ناپذیری خواهد شد.

- همواره فشار و سطح تماس صفحه برش و قطعه کار را بررسی نمایید. زیرا اعمال نیروی مازاد موجب کاهش سرعت برش می شود.

- برش بتن را تنها با ایجاد برش راهنما انجام دهید.

- برش دستگاه همواره خلاف جهت چرخش صفحه برش صورت می گیرد.

## تعمیرات و نگهداری

### **⚠ هشدار!**

برای حفظ ایمنی فردی، قبل از هرگونه تعمیر یا تغییر دستگاه و قطعات، حتما آن را خاموش کرده و از پریز برق جدا نمایید.

- تعمیرات و نگهداری منظم دستگاه موجب طول عمر و عملکرد مناسب دستگاه خواهد شد. دستگاه را به طور مرتب تمیز و روغن کاری نمایید . همچنین بررسی نمایید که دریچه های هوا مسدود نشده باشند.

- در صورت نیاز به هرگونه تعمیر و یا تعویض قطعات تنها به مراکز خدمات پس از فروش **رونیکس سرویس** مراجعه نمایید.

- برای تمیز کردن دستگاه تنها از دستمال مرطوب استفاده نمایید. استفاده از حلال های شیمیایی موجب آسیب دیدن پوسته خواهد شد.

**⚠ هشدار!**

برای جلوگیری از برق گرفتگی و صدمات فردی از ورود آب یا هر مایع دیگری به داخل دستگاه جدا خودداری نمایید.

**⚠ توجه!**

به همراه ابزار شما کارت گارانتی و کارت معرفی مراکز سرویس مجاز **رونیکس سرویس** در سراسر ایران ارائه می گردد. توجه داشته باشید که هیچ کدام از اجزای داخلی این ابزار احتیاج به تعمیرات اضافه یا دستکاری جهت بهینه نمودن عملکرد ندارند. بنابراین از هرگونه دستکاری یا ارائه به مراکز تعمیرات غیر مجاز اجتناب نمایید و در صورت بروز هرگونه ایراد، سریعاً با نزدیک ترین مرکز سرویس مجاز تماس حاصل نمایید تا از خدمات سریع و دقیق **رونیکس سرویس** استفاده نمایید. برای اطلاع از مراکز سرویس و گارانتی مجاز **رونیکس سرویس** به وب سایت [www.ronix.ir](http://www.ronix.ir) مراجعه نمایید و یا با تلفن ۰۲۱-۶۱۹۰۴ خدمات حمایتی **رونیکس سرویس** تماس حاصل نمایید.

رونیکس®

آخرین ابزاری که می‌خرید!